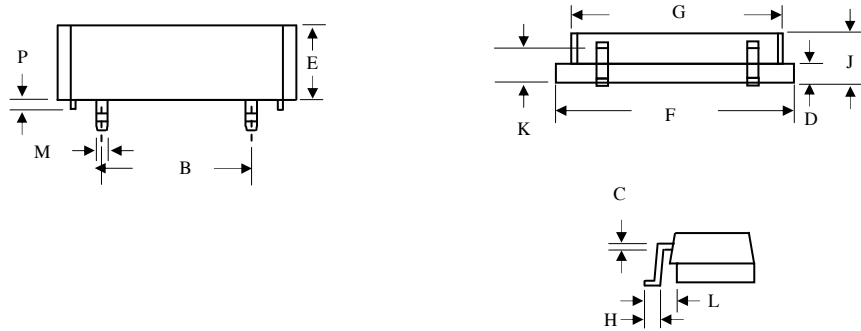


**MINI MOD**  
D61-2SL



DIM	Inches		Millimeters	
	Min	Max	Min	Max
A	----	----	----	----
B	0.400	NOM	10.16	NOM
C	0.027	0.037	0.69	0.94
D	0.088	0.098	2.24	2.49
E	0.350	0.370	8.89	9.40
F	0.777	0.797	19.74	20.24
G	0.695	0.715	17.65	18.16
H	0.104	0.124	2.64	3.15
J	0.240	0.260	6.10	6.60
K	0.115	0.135	2.92	3.43
L	0.230	0.250	5.84	6.35
M	0.065	0.085	1.65	2.16
N	----	----	----	----
P	0.015	0.025	0.38	0.64

Dimensions in inches and (millimeters)