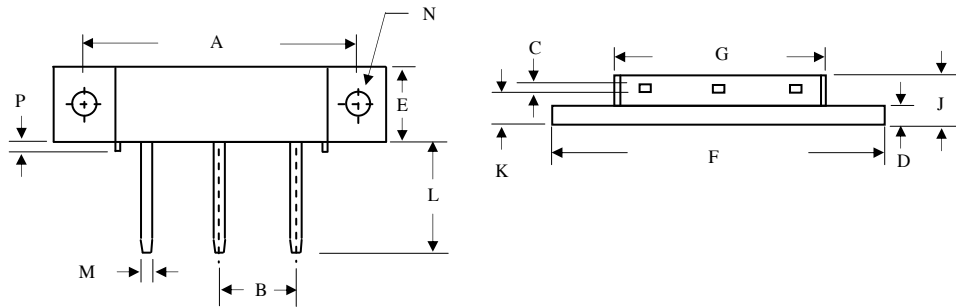


MINI MOD
D61-3M



DIM	Inches		Millimeters	
	Min	Max	Min	Max
A	1.180	1.195	29.97	30.35
B	0.200	NOM	5.08	NOM
C	0.027	0.037	0.69	0.94
D	0.088	0.098	2.24	2.49
E	0.350	0.370	8.89	9.40
F	1.490	1.510	37.85	38.35
G	0.695	0.715	17.65	18.16
J	0.248	0.267	6.30	6.80
K	0.115	0.135	2.92	3.43
L	0.457	0.477	11.61	12.12
M	0.065	0.085	1.65	2.16
N	0.151	0.161	3.84	4.09
P	0.015	0.025	0.38	0.64

Dimensions in inches and (millimeters)